



Mars 1417V

Diseñado para Radiografía Digital

Mars 1417V es un FPD inalámbrico inteligente de 14 × 17 pulgadas del tamaño de un casete para imágenes radiográficas. Cuenta con un DEA fiable, un rendimiento inalámbrico fiable y una batería de larga duración. El Mars 1417V es compatible con un flujo de trabajo rápido y es la opción óptima para soluciones de sistemas de recuperación ante desastres nuevos y actualizados.

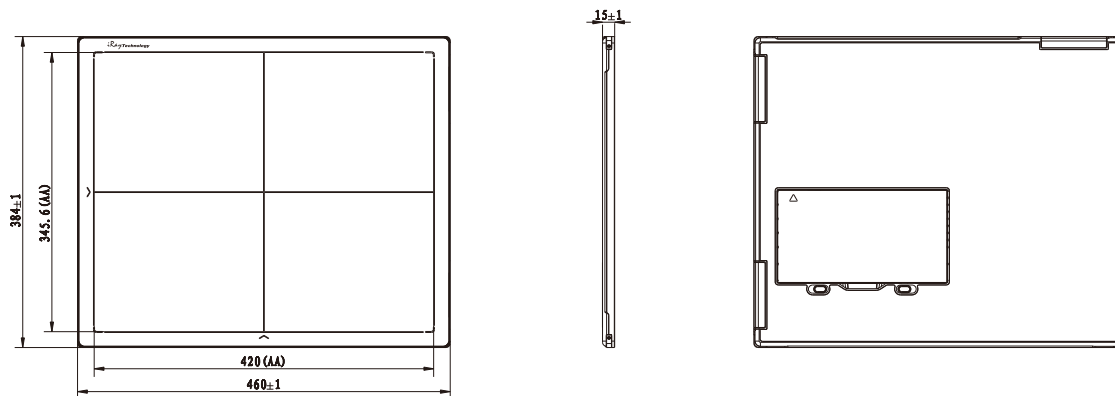
- Detector de casete inalámbrico según ISO 4090, cabe en bucky.
- Paso de píxel de 150 μm , con ADC de 16 bits para más detalles de imagen.
- Estable iSync + Detección automática de exposición (DEA).
- Soporte inalámbrico de doble banda (2.4 y 5 GHz) con fácil uso compartido.
- Batería de larga duración y flujo de trabajo inteligente.
- Deposición directa CsI para una mejor calidad de imagen con dosis más bajas.



Especificaciones Técnicas

Detector Technology	Amorphous Silicon
Scintillator	CsI
Active Area (inch)	14 × 17
Pixel Matrix	2304 × 2800
Pixel Pitch (µm)	150
Spatial Resolution (lp/mm)	3.3
AD Conversion (bit)	16
Battery Autonomy (h)	8
WIFI	2.4G and 5G, IEEE802.11 a/b/g/n/ac
Trigger Mode	AED (Optional) / Software
Internal Image Storage	200 full size images
Full Image Time (s)	5
Dimensions (mm ³)	384 × 460 × 15
Weight (kg)	3.3
Static Loading	150kg Uniformly
Ingress Protection	IPX1
Operating Temperature (°C)	5 ~ 35
Storage & Transport Temperature with Package (°C)	-20 ~ 55
Operating Humidity (% RH)	10 ~ 90 (Non-Condensing)
Storage & Transport Humidity with Package (% RH)	5 ~ 95 (Non-Condensing)

Especificaciones Técnicas



Información y ventas:

+52 1 56 2046 2535

contacto@equipomedicojr.com

www.equipomedicojr.com

Síguenos en nuestras Redes Sociales

@equipomedicojr

@EquiMedJR

Equipo Médico JR