

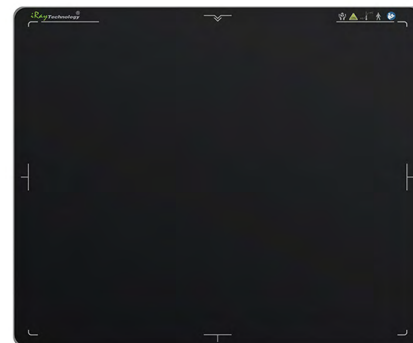


Mars 1417X

Alto rendimiento Inalámbrico tamaño casete

Mars 1417X es el mejor detector de panel plano inalámbrico del tamaño de un casete de 14 × 17 pulgadas para imágenes radiográficas. Presenta un paso de píxel de 100 μm con deposición directa de CsI. Las tecnologías de vanguardia incluyen un novedoso diseño de carcasa liviana con protección de ingreso IP56, carga de batería en la bandeja y detección automática de exposición inteligente (iAED) confiable y de bajo consumo. Con su excepcional calidad de imagen, el Mars 1417X es una excelente opción para sistemas DR de alta gama.

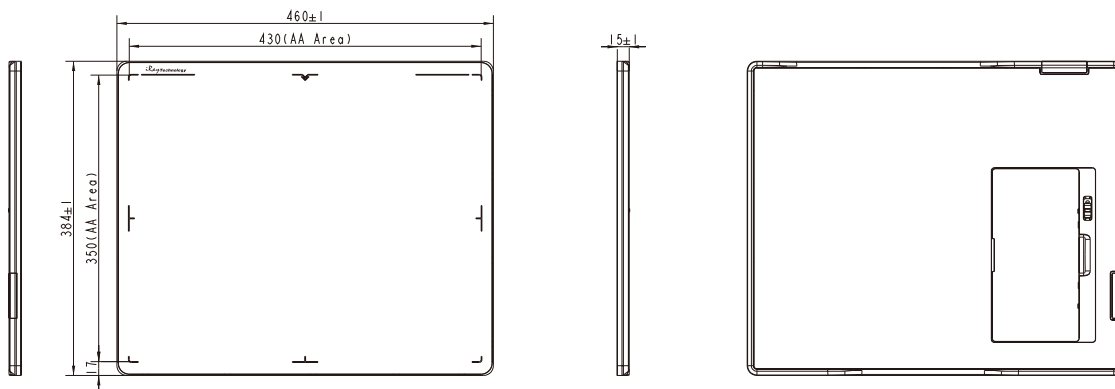
- Detector de casete inalámbrico según ISO 4090, cabe en bucky.
- Control total del DEA, exposición en cualquier momento. La mejor distancia entre píxeles de 100 μm con ADC de 16 bits para obtener más detalles de la imagen.
- Diseño de batería de gran capacidad, con más de 8 horas de duración.
- Diseño liviano con protección de ingreso IP56.
- Admite un flujo de trabajo rápido para una mejor experiencia de usuario.
- CsI de deposición directa, con excelente DQE en todas las frecuencias.



Especificaciones Técnicas

Detector Technology	Amorphous Silicon
Scintillator	CsI
Active Area (inch)	14 × 17
Pixel Matrix	3500 × 4300
Pixel Pitch (µm)	100
Spatial Resolution (lp/mm)	4.3
AD Conversion (bit)	16
Battery Autonomy (h)	8.5
WIFI	2.4G and 5G, IEEE802.11 a/b/g/n/ac
Trigger Mode	AED (Optional) / Software
Internal Image Storage(pcs)	>100 full size images
Full Image Time (s)	<3
Dimensions (mm ³)	384 × 460 × 15
Weight (kg)	3.0
Static Loading	300kg Uniformly
Ingress Protection	IP56
Operating Temperature (°C)	10 ~ 35
Storage & Transport Temperature with Package (°C)	-20 ~ 55
Operating Humidity (% RH)	5 ~ 90 (Non-Condensing)
Storage & Transport Humidity with Package (% RH)	5 ~ 95 (Non-Condensing)

Especificaciones Técnicas



Información y ventas:

+52 1 56 2046 2535

contacto@equipomedicojr.com

www.equipomedicojr.com

Síguenos en nuestras Redes Sociales

@equipomedicojr

@EquiMedJR

Equipo Médico JR